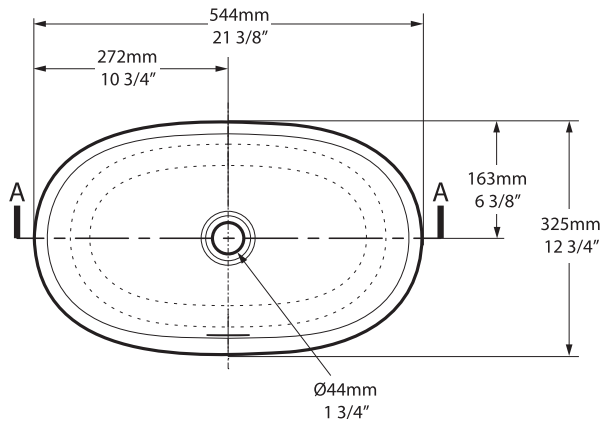
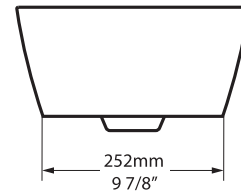


# Lussari 55 VB-LUS-55-IO / VB-LUS55M-SM-IO

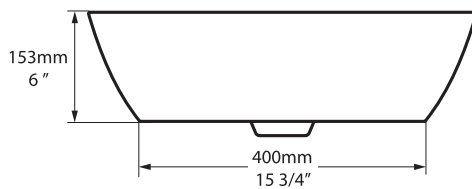
Top view



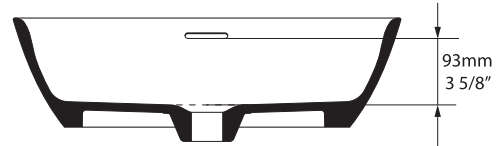
Side view



Front view



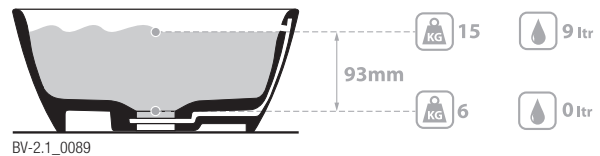
Section AA



Features an internal overflow  
Integrierter Überlauf  
Dispose d'un trop-plein interne  
Incluye el rebosadero integrado  
Caratterizzato da un troppopieno interno



**Qc** rich in Volcanic Limestone™



BV-2.1\_0089

Recommended wastes: K-22-xx / K-24-xx / K-25-xx / K-122-xx

\*All measurements subject to +/-5% tolerance

**25**  
years

Guaranteed for residential use for 25 years\*  
25 Jahre Garantie bei privater Nutzung  
25 ans de garantie pour un usage domestique  
Garantía de 25 años para uso domestico  
La sicurezza garantita per uso residenziale per 25 anni

**8**  
years

Guaranteed for commercial use for 8 years\*  
8 Jahre Garantie bei gewerblicher Nutzung  
8 ans de garantie pour un usage commercial  
Garantía de 8 años para uso comercial  
La sicurezza garantita per uso commerciale per 8 anni

- QUARRYCAST™ white products only. Paint finish exterior guaranteed for 2 years.
- Nur auf weisse QUARRYCAST™ Produkte. Auf Aussenlackierung gibt es 2 Jahre Garantie.
- Uniquement pour les produits en QUARRYCAST™ blanc. Pour les finitions extérieures peintes la garantie est de 2 ans.
- Solo sobre productos en QUARRYCAST™ blanco. Acabados de pintura exterior tienen una garantía de 2 años.
- Solo per prodotti bianchi in QUARRYCAST™. Finitura esteriore dipinta garantita per due anni.